

## SI-4C 系列信号浪涌保护器（Ex 本安型）

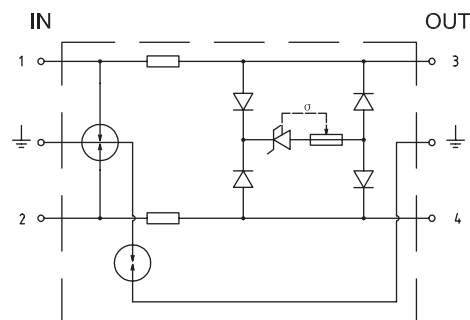
SI-4C系列产品是本安电路设计，专门用于一对双绞线传输线路中的信号浪涌保护器。产品广泛适用于有防爆要求的石油、化工系统的自动化仪表控制回路系统（如变送器 0/4-20mA 输出等）的过电压保护。

### 产品特点

- ◆ 三级电路配合，具有反应速度快，放电电流大，使用寿命长的特点；
- ◆ 在线热插拔保护模块，可以在信号不中断情况下更换老化防雷模块；
- ◆ 预置老化热脱扣功能，保证信号不因短路而中断。
- ◆ 该产品必须与防爆标志为[Ex ia]II C的关联设备配套使用，并与关联设备一齐安装于非危险场所。该产品与关联设备本安端之间和本安型防爆现场设备之间的连接电缆为绝缘两芯屏蔽电缆，每根线芯截面积  $> 0.5\text{mm}^2$ ，其各屏蔽层与接地端必须保持等电位平衡并在安全场所接地。当本产品与关联设备和本安型防爆现场设备共同构成本安防爆系统时，系统参数必须满足本安输出参数及外部允许参数。



SI-024TR4C



电路图

### 技术参数

型号	SI-012TR4C	SI-024TR4C
正常工作电压 $U_n$	12 Vdc	24 Vdc
最大工作电压 $U_c$	14.4 Vdc	28.8 Vdc
工作电流	300 mA	300 mA
标称放电电流 $I_n$ (8/20 $\mu$ s), (L-L, L-E)	10 kA	10 kA
冲击限制电压 $U_p$ 在 $I_n$ 下, C2	L-L $\leq 45$ V L-E $\leq 1500$ V	L-L $\leq 60$ V L-E $\leq 1500$ V
频宽 (插入损耗 $< -0.5\text{dB}$ )	10 MHz	10 MHz
反应时间 $T_a$	$< 1$ ns	$< 1$ ns
本质安全电路认证 IS	[Ex ia] II C	
内部等效电容	接近 0 nF	
内部等效电感	接近 0 $\mu$ H	
材料	蓝色阻燃塑料, UL94-V0 级	
防护等级	IP20	
使用条件 (海拔)	$< 2000$ m	
环境温度	$-40^\circ\text{C} \sim +80^\circ\text{C}$	
安装方式	35 mm $\Omega$ 型导轨固定, 导线连接	
导线最大截面积	2.5 mm <sup>2</sup> (多股线) 或 4 mm <sup>2</sup> (单股线)	
产品标准	IEC61643-21	